

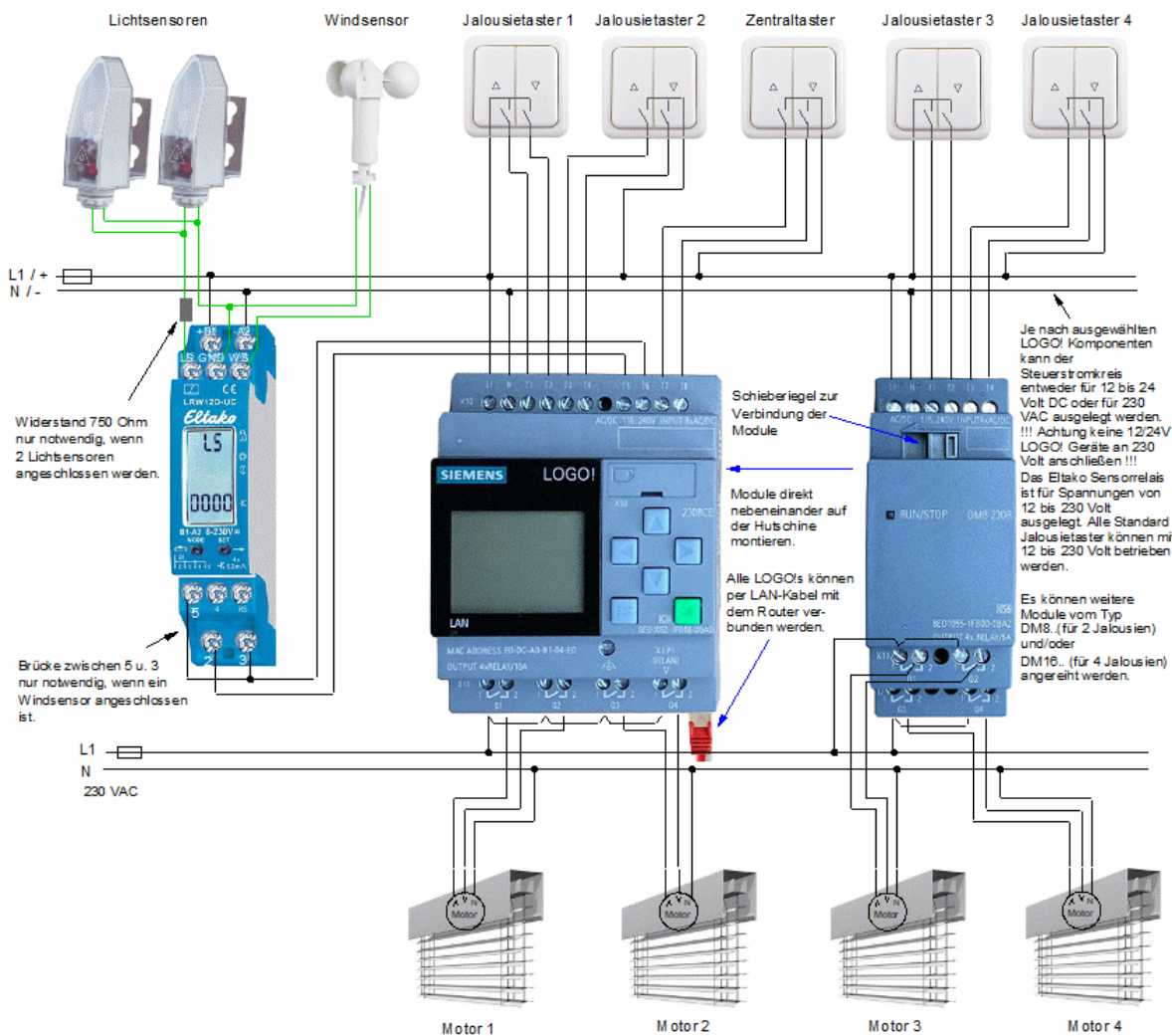
Fertig programmierte Siemens LOGO! (SPS Steuerung) zur Ansteuerung elektrischer Raffstores, Jalousien und Rollläden (Programmversion Ja20. für Raffstores u. Jalousien / Programmversion Ro20. für Rollläden)

Steuern sie ihre Jalousien und Rollläden vor Ort per Jalousietaster oder über die App Neon Home. Die App Neon Home ermöglicht es ihnen auch eine Vielzahl von Einstellungen an den LOGO!s vorzunehmen.

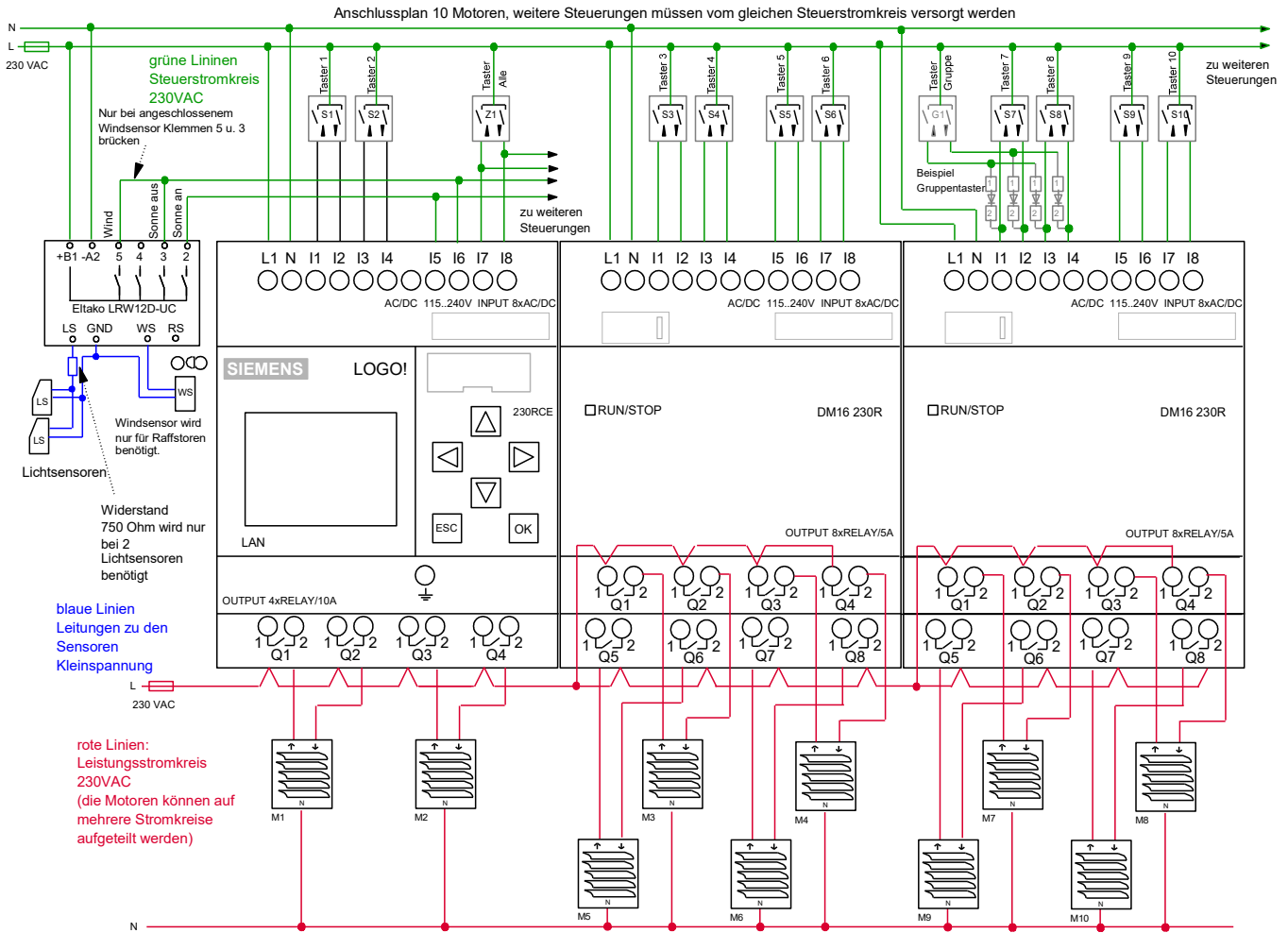
Der komplette Funktionsumfang der App Neon Home kann im Demomodus getestet werden.

Optional ist eine Ansteuerung per Alexa, Google Home, Siri und HomeKit möglich, weitere Infos finden sie hier: [Sprachsteuerung](#)

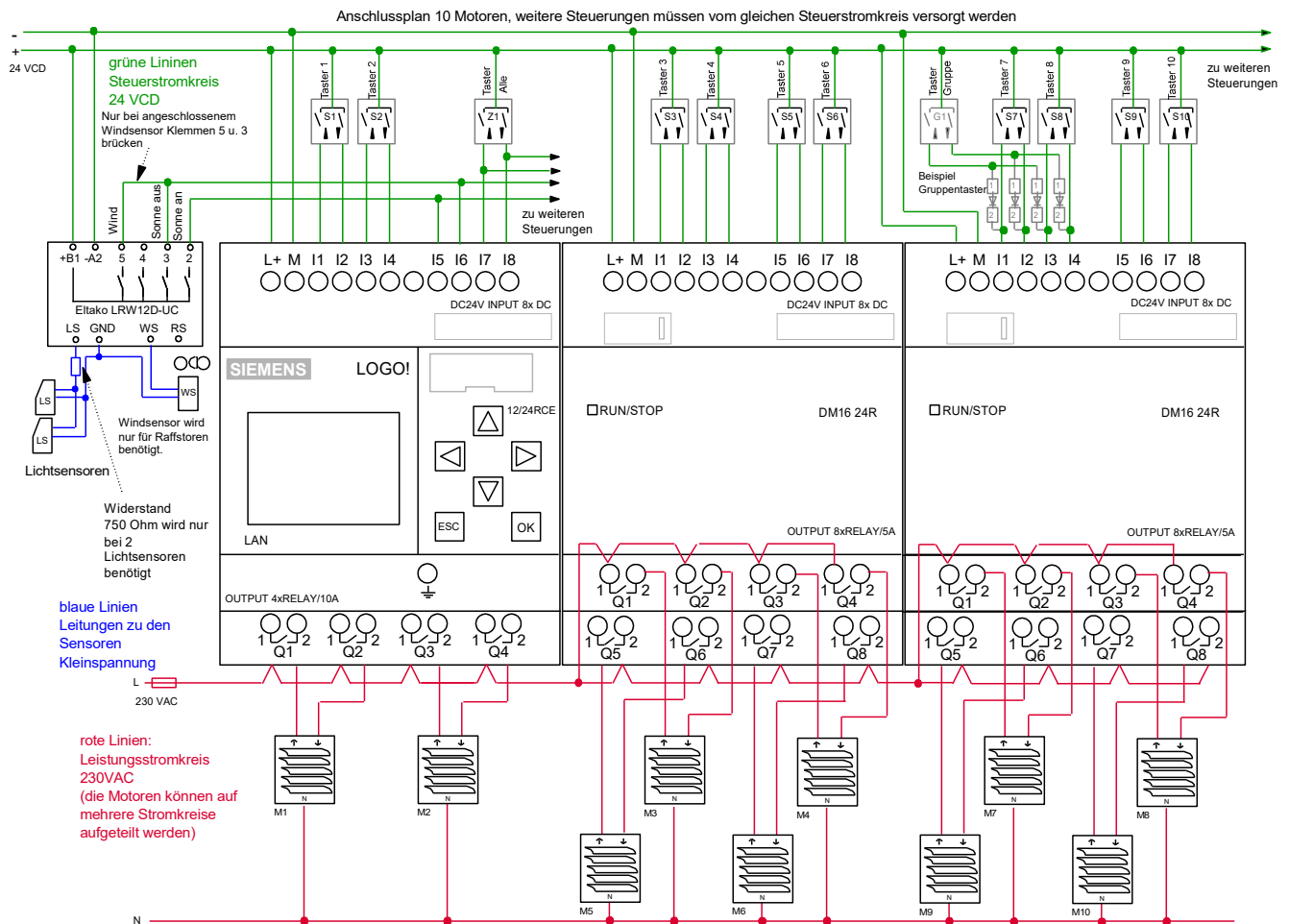
Beispiel für 4 Jalousien (erweiterbar auf bis zu 40 Jalousien)



# Anschlussplan 230 VAC (je nach Anzahl der Jalousien liefern wir den passenden Schaltplan)



# Anschlussplan 24 VDC (je nach Anzahl der Jalousien liefern wir den passenden Schaltplan)



## Funktionsumfang

### 1. Zeitautomatik:

In der App kann eine Zeitautomatik jeweils zum Öffnen und Schließen aktiviert werden. Die Zeitschaltpunkte dieser Zeitautomatik werden einmalig direkt an der LOGO! Steuerung eingegeben (nicht in der App) und wirken erst einmal auf alle Jalousien der jeweiligen LOGO!. Über die App können diese Zeitschaltpunkte dann für jede einzelne Jalousie mittels Verzögerungszeiten individuell angepasst werden, außerdem kann jede einzelne Jalousie komplett aus der Zeitautomatik raus genommen werden (siehe dazu den Punkt 3 „Zeitversetzte Automatikfahrten“)

### 2. Astroautomatik:

Die LOGO! Steuerung errechnet die Sonnenauf- und die Sonnenuntergangszeit anhand des Datums und des Längen- und Breitengrades (Astroeinstellungen können im LOGO! Menü angepasst werden). Wenn in der App bei den Funktionen der SPS Station (LOGO!) die „Astroautomatik runter“ eingeschaltet ist, schließen alle Jalousien bei Sonnenuntergang, wenn dort „Astroautomatik hoch“ eingeschaltet ist, öffnen alle Jalousien bei Sonnenaufgang. Um ein zu frühes öffnen bei Sonnenaufgang zu unterbinden kann im LOGO! Menü ein Zeitschaltpunkt „Astro Hochfahrt nicht vor“ programmiert werden. Es besteht auch die Möglichkeit die Jalousien zeitversetzt über die Astroautomatik fahren zu lassen und einzelne Jalousien von der Astroautomatik auszuschließen (siehe dazu den Punkt 3 „Zeitversetzte Automatikfahrten“).

### 3. Zeitversetzte Automatikfahrten (für Zeit- und Astroautomatik):

Für jede einzelne Jalousie kann in der App jeweils für das automatische Öffnen und Schließen eine Verzögerungszeit zwischen 0 und 499 Minuten (8:19 Std.) eingegeben werden. Diese Verzögerungszeiten richten sich nach den Zeitschaltpunkten der Zeitautomatik (Standard) oder der Astroautomatik (in App muss dann die Funktion „Astroautomatik mit Verzögerung“ aktiviert werden). Einzelne Jalousien können auch komplett aus der Zeit- oder Astroautomatik raus genommen werden, indem der jeweilige Wert auf 500 Minuten eingestellt wird (*die Astroautomatik kann nur raus genommen werden, wenn die Funktion „Astroautomatik mit Verzögerung“ aktiviert wurde. Alternativ können einzelne Jalousien auch komplett aus der Automatik genommen werden, indem der jeweilige Automatikschalter in der App deaktiviert wird, dann ist aber auch die Sonnenautomatik deaktiviert*).

### 4. Sonnenautomatik:

Wenn in der App die Sonnenautomatik aktiviert ist und eine bestimmte Helligkeitsschwelle überschritten wurde (am Eltako Sensorrelais LRW12D-UC einstellbar), schließen alle für die Sonnenautomatik freigegebenen Jalousien zuerst und danach wird jeweils eine Wendefahrt ausgeführt, dadurch werden die Lamellen von Raffstores oder Jalousien auf einen bestimmten Lamellenwinkel gesetzt oder Rollläden werden auf eine Zwischenposition gefahren. In der App kann für jede einzelne Jalousie die Wendezeit eingegeben werden.

Sobald die Helligkeitsschwelle für die Dauer von 10 Minuten unterschritten wurde (Verzögerungszeit am Sensorrelais Typ Eltako LRW12D-UC veränderbar), fahren die Jalousien wieder in die obere Position. Für jede Jalousie kann im LOGO! Menü eine „Sonnen-Zeitautomatik“ programmiert werden, dessen zwei Zeitschaltpunkte den Anfang und das Ende der Sonnenautomatik bestimmen. (Ein West-Fenster braucht

z.B. morgens noch nicht automatisch beschattet werden.) Somit können alle Jalousien eines Hauses gezielt an den täglichen Sonnenlauf angepasst werden.

Einzelne Jalousien können auch ganz aus der Sonnenautomatik raus genommen werden, indem **beide** Zeitschaltpunkte auf „00:00 “ gesetzt werden (Einstellung der Sonnen-Zeitautomatik wird unter Punkt 19 erklärt).

### **5. Wendeautomatik:**

Die Wendeautomatik wird generell nach jeder Runterfahrt welche durch die Sonnenautomatik eingeleitet wurde gestartet (siehe Sonnenautomatik Punkt 4)

Wenn in der App die Funktion „Wende über Taster/App“ eingeschaltet wird, kann die Wendeautomatik auch über die jeweiligen Taster (bzw. den Beschattungsbutton in der App) gestartet werden, dazu muss während der Runterfahrt am Taster noch einmal auf runter getastet werden.

Funktion der Wendeautomatik: Nachdem die jeweilige Jalousie bis ganz nach unten gefahren ist, wird eine kurze Hochfahrt (Wendefahrt) eingeleitet, dadurch werden die Lamellen von Raffstores bzw. Jalousien auf einen bestimmten Winkel eingestellt oder Rollläden werden auf eine „Lüftungsstellung“ gebracht. Für jede einzelne Jalousie kann in der App eine Wendefahrzeit eingegeben werden (bei Einstellung 0 findet keine Wendung statt). Bei Raffstores bzw. Jalousien wird üblicherweise ein Wendezeit von 1 bis 2 Sekunden eingegeben um die Lamellen in eine waagerechte Position zu bringen, bei Rollläden könnte auch eine größere Wendezeit eingegeben werden um diese auf eine bestimmte Zwischenposition zu bringen.

*Hinweis: in der App sollte für jede Jalousie die genaue Runter-Motorfahrzeit eingegeben werden, damit die Wendefahrt kurz nach der Runterfahrt eingeleitet wird (die meisten Jalousien haben eine geringere Runter-Motorfahrzeit als die standardmäßig eingestellten 80 Sekunden)*

### **6. Kurze Automatikhochfahrt:**

Diese Funktion kann für jede einzelne Jalousie in der App aktiviert werden und kann z.B. dazu genutzt werden um die Lamellen von Raffstores und Jalousien morgens automatisch auf einen bestimmten Lamellenwinkel zu bringen.

Wenn diese Funktion aktiviert ist, fahren die Jalousien über die Astro- und Zeitautomatik nur kurz hoch, dadurch werden z.B. die Lamellen von Raffstores oder Jalousien nur aufgefächert oder Rollläden fahren auf eine „Lüftungsstellung“ Für jede einzelne Jalousie kann in der App die Zeit der „kurzen Hochfahrt“ eingegeben werden.

### **7. Automatik gesamt:**

Für jede einzelne Jalousie gibt es in der App einen Automatikschalter, damit können alle Automatikfunktionen (Zeit- Astro- und Sonnenautomatik) einfach und schnell für diese Jalousie deaktiviert werden, somit lässt sich die Jalousie nur noch manuell per Taster oder über die Steuerbuttons in der App bedienen.

### **8. Anzahl der Jalousien**

Unser Steuerungssystem kann bis zu 40 Jalousien ansteuern (auf Anfrage auch mehr), je nach Anzahl der Jalousien besteht das System aus mehreren LOGO! Grundmodulen und LOGO! Erweiterungsmodulen. Alle LOGO! Grundmodule müssen per LAN-Kabel mit dem Router verbunden werden.

## **9. Jalousien manuell bedienen**

Jede Jalousie kann vor Ort über einen handelsüblichen Doppeltaster (*oder per Button in der App*) geöffnet, geschlossen und gestoppt werden (zum stoppen kurz in die entgegengesetzte Fahrtrichtung tippen), verriegelte Jalousietaster sind nicht notwendig, können aber auch verwendet werden.

Pro Jalousie können beliebig viele Doppeltaster bzw. Jalousietaster angeschlossen werden (einfach parallel schalten).

## **10. Lamellen verstellen bei Jalousiesteuerung Version: Ja20. (gilt nicht für Rollladensteuerung Ro20)**

Die Lamellen von Jalousien können durch ein kurzes antippen des Doppel- bzw. Jalousietasters verstellt werden (Tipp-Betrieb), ab einer Tippzeit von 0,9 Sekunden fährt die jeweilige Jalousie selbstständig bis zur Endposition. (Über die App können die Lamellen per Wendeautomatik verstellt werden)

## **11. Alle Jalousien gemeinsam ansteuern:**

Per Zentraltaster (handelsüblicher Doppeltaster/Jalousietaster *oder per Button in der App*) können alle Jalousien gemeinsam angesteuert werden. Es können beliebig viele Zentraltaster angeschlossen werden (einfach parallel schalten). Die Lamellen von Jalousien können mit dem Zentraltaster ebenso verstellt werden (Tipp-Betrieb)

## **12. Gruppenansteuerung:**

Zur Ansteuerung einer Gruppe können handelsübliche Doppeltaster verwendet werden, diese werden über spezielle Diodenmodule (Gruppenmodule) an die SPS- Steuerung angeschlossen (siehe Schaltplan auf der Seite 2). Noch komfortabler ist die Gruppierung in der App, dort können beliebig viele Gruppen angelegt und gestaltet werden.

## **13. Markisenmodus:**

Im ersten Bedienmenü der LOGO! kann für den ersten Motor der Markisenmodus aktiviert werden, dadurch werden alle Automatikfunktionen für diesen Motor deaktiviert und der Motor fährt nicht mehr über den Zentraltaster. Bei Windalarm fährt die Markise ein (Windsensor muss angeschlossen sein) Beim elektrischen Anschluss muss auf folgendes geachtet werden: hoch = einfahren / runter = ausfahren.

**14. Status-Symbole in der App bei den jeweiligen Jalousien.** Für jede einzelne Jalousie wird in der App folgender Status durch entsprechende Symbole angezeigt: „geschlossen“, „geöffnet“, „Zwischenposition“ und ein A-Symbol bei aktivierter Automatik. Außerdem werden noch folgende Symbole angezeigt, welche den gemeinsamen Status aller Jalousien einer LOGO! anzeigen: „Mondsymbol“ nach Sonnenuntergang, „Sonnensymbol“ bei überschrittener Helligkeitsschwelle des Sonnensensors.

## **15. Gruppen in der App anlegen: (Erklärung für IOS App, Vorgehensweise bei Android ähnlich)**

Im Menü „Gruppen“ auf „+“ tippen, Gruppenname eingeben, bei „Typ“ „Rollladen-Steuerung“ anwählen, auf „zugeordnete Geräte“ tippen, ein Häkchen bei allen gewünschten Jalousien setzen, auf „Zurück“ tippen, auf „Sichern“ tippen. Auf diese Weise können beliebig viele Jalousie-Gruppen angelegt werden. Wenn nun auf die entsprechende Jalousie-Gruppe getappt wird, öffnet sich eine Steuerleiste, hier kann die jeweilige Gruppe angesteuert werden (hoch, runter, stopp)

## **16. Jalousie-Namen in der App umbenennen**

*(Erklärung für IOS App, Vorgehensweise bei Android ähnlich)*

Im Menü „Verbundene Geräte“ werden alle Jalousien mit dem Standardnamen „Logo1 Motor 01“, „Logo1 Motor 02“ usw. (Analog zu den Jalousien M1 bis M10 der jeweiligen LOGO! laut Schaltplan), wenn nun auf die entsprechenden Jalousie getippt wird, kann der jeweilige Jalousie-Name verändert werden. *(alle anderen Einstellungen in diesem Menü dürfen nicht geändert werden).*

*Tipp: wenn man vor den Jalousie-Namen Nummern setzt (z.B. 01-Wohnzimmer / 02-Küche usw.) werden die Geräte in der entsprechenden Reihenfolge angezeigt.*

## **17. Erstkonfiguration der App per Datenimport und eigene Anpassungen vornehmen.**

*(Erklärung für IOS App, Vorgehensweise bei Android ähnlich)*

Wir schicken ihnen per E-Mail eine Konfigurationsdatei, welche genau auf das bei uns bestellte Steuerungspaket angepasst wurde, öffnen sie diese E-Mail mit ihrem Smartphone bzw. Tablet, dann im Anhang auf die Datei tippen (die Datei hat die Endung .psh), nun tippen sie auf „in Neon Home öffnen“, jetzt auf „Daten-Import“ tippen, nun werden alle SPS-Stationen (LOGO!'s) und die zugehörigen Jalousien angelegt. alle Jalousie-Namen können nach belieben umbenannt werden (siehe Punkt 16). Es können auch Räume mit eigenen Raumbildern angelegt werden und die Jalousien können den Räumen zugeordnet werden. Außerdem können beliebig viele Jalousie-Gruppen gebildet werden (siehe Punkt 15)

## **18. Einstellungen der App auf weitere Smartphones bzw. Tablets übertragen.**

*(Erklärung für IOS App, Vorgehensweise bei Android ähnlich)*

Jedes unserer Steuerungssysteme kann von mehreren Smartphones/Tablets (auf iPad nur hochkant) angesteuert werden.

Folgendermaßen werden alle Einstellungen auf weitere Smartphones/Tablets übertragen (die eigenen Anpassungen werden mit übertragen):

Im Menü „Datenbank Backup“ auf „Export Starten“ tippen, bei „An“ ihre E-Mail Adresse eingeben, auf „Senden“ tippen, nun wird eine E-Mail mit einer angehängten Konfigurationsdatei an ihre E-Mail Adresse verschickt.

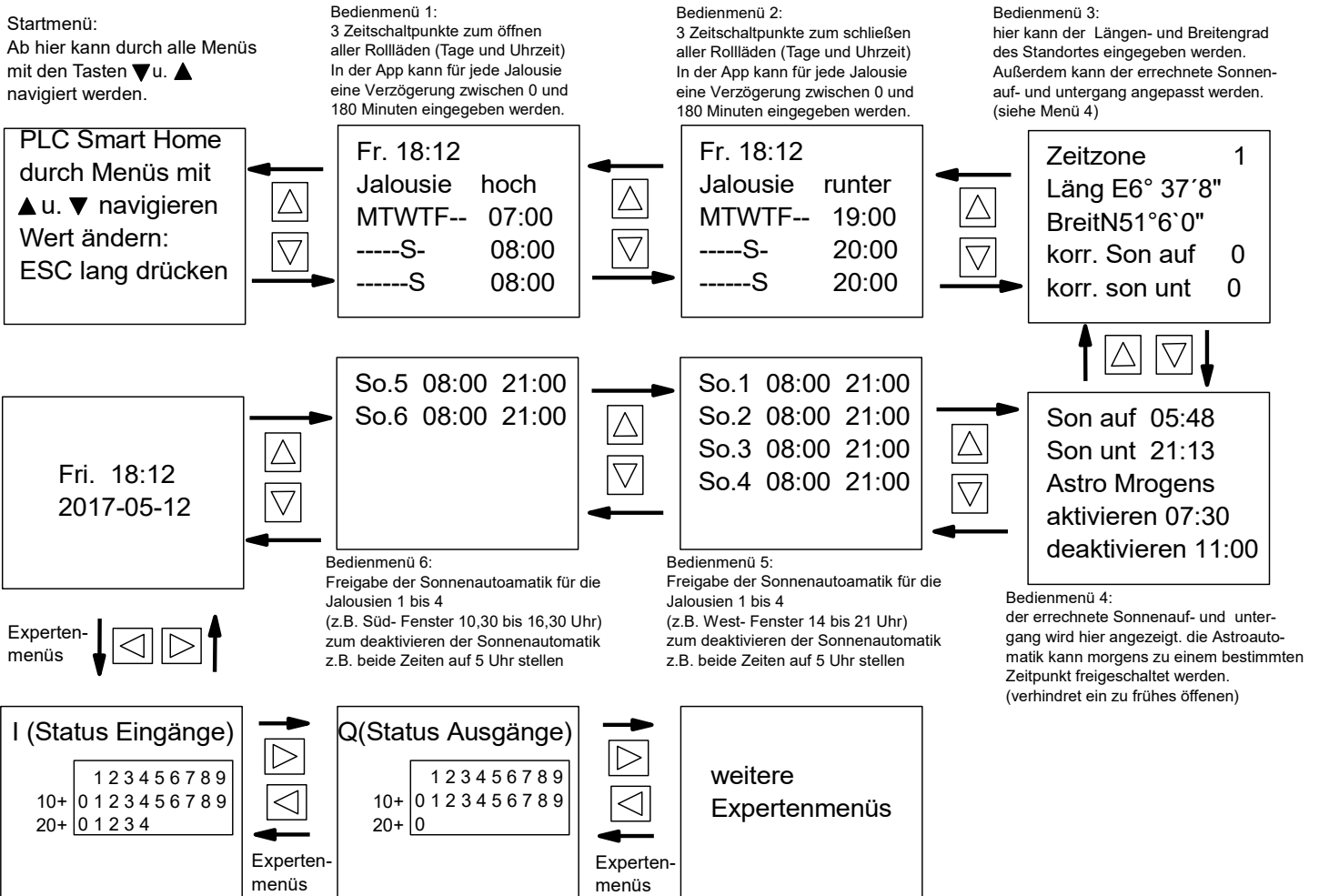
Öffnen sie nun die E-Mail auf ihrem PC und speichern die Konfigurationsdatei aus dem Anhang auf ihrem PC ab (diese Datei dient auch als Datensicherung). Verschicken sie nun eine E-Mail mit der zuvor gespeicherten Datei im Anhang an weitere Smartphones/Tablets um diese dort wieder zu importieren (so wie unter Punkt 17 beschrieben).

## 19. Einstellenmenüs der LOGO!

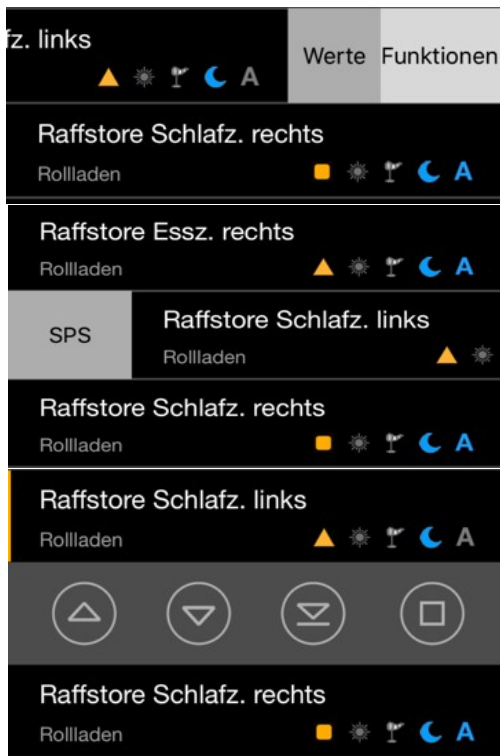
In den Einstellenmenüs können einige Grundeinstellungen angepasst werden (die meisten Einstellungen können über die App vorgenommen werden). Die nachfolgende Skizze beschreibt die Navigation durch die Menüs.

Zum ändern der Einstellungen bzw. Werte muss lange auf ESC gedrückt werden, dann wird ein Wert schwarz eingerahmt, dann kann man mit den Pfeiltasten zu anderen Werten navigieren, wenn nun der gewünschte Wert ausgewählt wurde und dann mit OK betätigt wird, kann der Wert mit den Tasten „Pfeil hoch“ und „Pfeil runter“ verändert werden, der neue Wert muss dann noch mit OK bestätigt werden.

### Skizze der LOGO! Einstellenmenüs



## 20. Beschreibung einiger IOS App-Menüs (Android ähnlich)



Wenn in der Geräteansicht eine Jalousie nach links geschoben wird, gelangt man zu den Funktionen und Werten dieser Jalousie (bei Android auf die waagerechten Striche tippen)

Wenn in der Geräteansicht eine Jalousie nach rechts geschoben wird, gelangt man zur zugehörigen SPS-Station, dort werden weitere Werte u. Funktionen angezeigt (bei Android auf die waagerechten Striche tippen)

Wenn auf eine Jalousie getippt wird, öffnet sich eine Steuerleiste zur Ansteuerung des Rollladen (Pfeil-runter-Symbol hat bei einer Rollladensteuerung keine Funktion)



### App-Menü: Werte der jeweiligen Jalousie

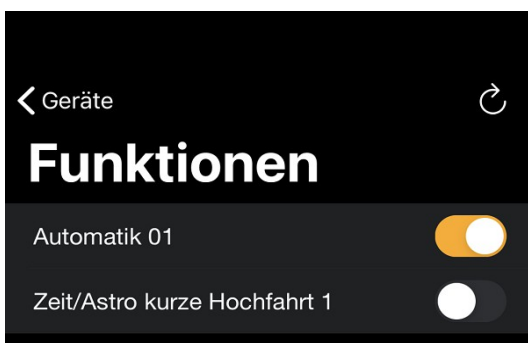
Hier kann die Wendefahrzeit der jeweiligen Jalousie eingegeben werden (weitere Infos dazu hier in der Anleitung bei der Beschreibung der Wendeautomatik)

Hier kann die Motor-Runterfahrzeit eingegeben werden (ca. 1 bis 2 Sekunden über der tatsächlichen Laufzeit eingeben)

Verzögerungszeit für eine Zeitversetzte Automatik- Hochfahrt (Infos dazu hier in Anleitung bei der Beschreibung der Zeit- und Astroautomatik)

Verzögerungszeit für eine Zeitversetzte Automatik- Runterfahrt (Infos dazu hier in Anleitung bei der Beschreibung der Zeit- und Astroautomatik)

kurze Hochfahrzeit über die Astro- oder Zeitautomatik (Infos dazu hier in Anleitung bei der Beschreibung der „kurzen Automatikhochfahrt“)



### App-Menü: Funktion der jeweiligen Jalousie

Bei aktivem Schalter ist dieser Rollladen für alle Automaten frei gegeben, in der Geräteansicht wird dann ein blaues A angezeigt.

Hier wird die Funktion „kurze Automatikhochfahrt“ aktiviert (Infos dazu hier in Anleitung bei der Beschreibung der „kurzen Automatikhochfahrt“)



## 21. Erklärung Funktionsschalter im App-Menü „SPS-individuelle Funktionen“

(Erklärung für IOS App, Vorgehensweise bei Android ähnlich)

Dieses App-Menü erreicht man entweder über: Einstellungen>SPS-Stationen>Eigenschaften>individuelle Funktionen oder indem man eine beliebige Jalousie nach rechts schiebt und dann auf „SPS“ tippt.

Die hier vorgenommenen Einstellungen wirken sich immer auf alle Jalousien der jeweiligen SPS-Station (LOGO!) aus.



### App-Menü: individuelle Funktionen der SPS-Station (LOGO!)

Hier kann die „Astroautomatik hoch“ für alle Jalousien der SPS-Station aktiviert werden.

Hier kann die „Astroautomatik runter“ für alle Jalousien der SPS-Station aktiviert werden.

Hier kann die „Zeitautomatik hoch“ für alle Jalousien der SPS-Station aktiviert werden.

Hier kann die „Zeitautomatik runter“ für alle Jalousien der SPS-Station aktiviert werden.

Hier kann die Sonnensautomatik für alle Jalousien der SPS-Station aktiviert werden.

Hier kann die „Astroautomatik Verzögerung“ aktiviert werden (nähere Infos dazu hier in der Anleitung bei der Beschreibung der Astroautomatik)

Hier kann die „Wende über Taster/App“ aktiviert werden (nähere Infos dazu hier in der Anleitung bei der Beschreibung der Wendeautomatik)

## 22. Echtzeituhr und Datum der SPS verstellen.

Wenn die LOGO's mit dem Internet verbunden sind, wird die Uhrzeit und das Datum der internen Echtzeituhren per Zeitserver regelmäßig aktualisieren (*IP Adressen der LOGO!s müssen auf den Router abgestimmt sein*), somit haben alle LOGO's einer Anlage immer exakt die genaue Uhrzeit, eine Anpassung der LOGO Echtzeituhr ist somit eigentlich nicht notwendig, falls die LOGO's nicht mit dem Internet verbunden sind kann die Uhrzeit und das Datum folgendermaßen eingestellt werden: „Pfeil runter Taste“ so lange betätigen bis es nicht mehr weiter geht. ESC **kurz** betätigen, das Display wird nun orange, jetzt „Setup“ anwählen, dann OK drücken und überprüfen ob ganz unten „Switch to Admin“ steht, sollte das der Fall sein, muss „Switch to Admin“ angewählt werden, dann OK drücken, nun folgendes Passwort eintragen: LOGO (alles in Großbuchstaben) falls dort „Switch to OP“ steht kann sofort mit dem nächsten Schritt weiter gemacht werden: „Uhr“ anwählen, dann OK drücken, dann „Uhr einstellen“ anwählen, nun können die Einstellungen mit den Pfeil-Tasten verändert werden. Wenn nun 4 mal hintereinander ESC betätigt wird, gelangt man wieder in das Grundmenü.

## 23 .Netzwerkeinstellungen der LOGO

Jede LOGO besitzt einen Ethernet-Netzwerkanschluss und kann per Netzkabel ganz einfach mit ihrem Heimnetzwerk bzw. Router verbunden werden (gegebenenfalls einen Switch verwenden). Im Auslieferungszustand vergeben wir für jede LOGO eine IP Adresse, welche zu einem FritzBox Router passt (*eine FritzBox hat üblicherweise die IP Adresse 192.168.178.1*), also für die erste LOGO1: 192.168.178.211, für die zweite LOGO: 192.168.178.212 usw. Falls sie einen Router mit einer anderen IP Adresse haben können sie entweder die IP Adresse dieses Routers auf 192.168.178.1 ändern (falls möglich), oder sie müssen die Netzwerkeinstellungen der LOGO's folgendermaßen ändern:

### **(Achtung in der App müssen die Adressen dann auch entsprechend angepasst werden)**

„Pfeil runter Taste“ so lange betätigen bis es nicht mehr weiter geht, ESC **kurz** betätigen, das Display wird nun orange, jetzt „Setup“ anwählen, dann OK drücken und überprüfen ob ganz unten „Switch to Admin“ steht, sollte das der Fall sein, muss „Switch to Admin“ angewählt werden, dann OK drücken, nun folgendes Passwort eintragen: LOGO (alles in Großbuchstaben)

Falls dort „Switch to OP“ steht kann sofort mit dem nächsten Schritt weiter gemacht werden:

Stop anwählen und OK drücken, dann auf „Yes“ gehen und OK drücken.

Jetzt „Network“ anwählen, auf OK drücken dann „IP Adress“ anwählen, OK betätigen, nun kann die IP Adresse geändert werden, die IP Adresse muss zum Adressrahmen des Routers passen.

## 24. Infos zu Netzwerkeinstellungen

Jeder LOGO! muss eine feste IP Adresse zugewiesen werden, die ersten drei Zahlen der IP-Adresse müssen mit der IP Adresse des Routers übereinstimmen, die vierte Zahl darf nur einmal im Netzwerk vorkommen. Folgendermaßen finden sie die IP Adressen ihres Heimnetzwerkes heraus:

Einen beliebigen Netzwerkscanner auf ihrem Smartphone installieren, z.B. die App „Fing“ > die App „Fing“ starten > oben rechts auf „aktualisieren“ tippen > nun werden die IP-Adressen aller Geräte innerhalb des Netzwerkes angezeigt (auch die ihres Routers).

Wenn ihr Router z.B. die Adresse 192.168.2.1 hat (Standard bei vielen Speedport Routern der Telekom), nehmen sie an den LOGO's z.B. folgende Netzwerkeinstellungen vor:

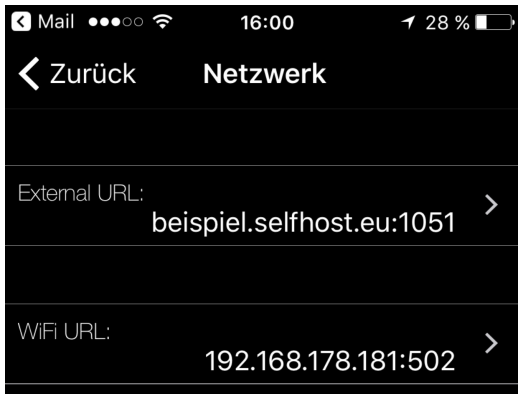
LOGO1: 192.168.2.211 / LOGO2: 192.168.178.212 usw. !!! Hinweis: die jeweiligen Adresse dürfen nur

einmal im Netzwerk vorkommen, deswegen sollte die letzte Zahl der Adresse so ausgewählt werden, dass sie außerhalb des DHCP Bereichs des Routers liegt (dies ist der Adressbereich in dem der Router automatisch IP Adressen für andere Netzwerkteilnehmer vergibt) z.B. ein Wert zwischen 200 und 254. Bei jeder LOGO muss unter Subnetzmaske: 255.255.255.000 und unter Gateway die Adresse des Routers eingetragen werden (also bei Speedport z.B. die 192.168.2.1)

!!!! Hinweis wenn das von uns gelieferte LOGO! Steuerungssystem aus sehr vielen LOGO!s besteht, bei denen wir auch eine Kommunikation untereinander programmiert haben, dürfen sie die IP Adressen der einzelnen LOGO!s nicht ändern, statt dessen müssen sie ihren Router auf folgende IP Adresse einstellen: 192.168.178.1 (Standard bei den meisten Fritz Boxen)

## 25. Netzwerkeinstellungen in der App

Im Auslieferungszustand funktioniert die Anlage sofort im Heimnetzwerk einer FritzBox. Bei anderen Routern müssen die Netzwerkeinstellungen der Logo und in der App angepasst werden (Punkt 23/24)



Die Netzwerkeinstellungen der IOS App (Android ähnlich) werden folgendermaßen erreicht: Einstellungen > SPS Stationen > jeweilige SPS Station > Netzwerk

Hier gelangt man zu den Einstellungen für den externen Zugang. **!!! Achtung falls kein externer Zugang eingerichtet wurde, sollte hier die lokale IP Adresse der Logo eingegeben werden.**

Hier gelangt man zu den Einstellungen für die lokale IP Adresse der LOGO! **!!! muss nicht ausgefüllt werden, wenn die lokale IP Adresse schon bei External URL eingetragen wurde.**



Einstellmenü für den Zugang im Heimnetzwerk

**Achtung wenn bei den Einstellungen „Externe URL“ schon die lokale IP Adresse eingetragen wurde (Empfehlung falls kein externer Zugang eingerichtet wurde) sollten hier im Bereich alle Felder leer gelassen werden (Lokale IP, Port, SSID)**

Hier wird die lokale IP Adresse der LOGO! Eingetragen.

die Port-Nummer für den internen Zugang lautet immer 502 (bei allen SPS'n)

Der Netzwerkname des Heimnetzwerkes wird normalerweise automatisch angelegt ansonsten muss die SSID (Netzwerkname des eigenen Netzwerkes manuell eingetragen werden.

Hier kann die Verbindung getestet werden.



Einstellmenü für den externen Zugang

Hier kann eine externe Adresse (z.B. dynDNS oder eine MyFritz Adresse) (ohne vorgestelltes http://) und die externe Portnummer eingetragen werden. **!!! Achtung falls kein externer Zugang eingerichtet wurde, sollte anders als in diesem Beispiel abgebildet, hier die lokale IP Adresse der Logo eingegeben werden und es muss die lokale Portnummer der LOGO! Eingetragen werden, diese lautet bei allen LOGO!s 502**

Hier kann die Verbindung getestet werden



Nachdem die Netzwerkeinstellungen vorgenommen wurden, gelangt man in dieses Menü, hier müssen die Einstellungen noch gesichert werden. (oben rechts auf „Sichern“ tippen)

## **26. Einstellungen am Eltako Sensorrelais LRW12D-UC für die Sonnenautomatik**

- LSS = 60 Lux: Helligkeitsschwelle zur Aktivierung der „Sonnenfahrt“ (bei eingeschalteter Sonnenauto.)
- LSD = 40 Lux Helligkeitsschwelle zur Deaktivierung der „Sonnenfahrt“ (bei eingeschalteter Sonnenauto.)
- RV = 10 Minuten: Erst wenn die Helligkeit für 10 Minuten ohne Unterbrechung unter der Helligkeitsschwelle LSD liegt, wird die Sonnenautomatik deaktiviert. (Jalousien fahren wieder hoch)
- DSR diese Funktion darf nicht aktiviert werden da die Funktionen LSS u. LSD dann nicht mehr funktionieren würden.

## **27. Einstellung „max. Windgeschwindigkeit am Eltako Sensorrelais Typ LRW12D-UC**

WSS= z.B. 10 m/s: Achtung!! die genaue Windgeschwindigkeitsschwelle ab der die Jalousien öffnen soll, muss der Bedienungsanleitung der Jalousie entnommen werden.

## **28. Sonstiges:**

Alle Eingänge der SPS-Steuerungen (Taster- und Sensoranschlüsse) und die Klemme „L+“ bzw. L1 sollten am gleichen Stromkreis angeschlossen werden.

Die Ausgänge (Jalousieanschlüsse) können auf verschiedene Stromkreise aufgeteilt werden.

## **29. Hinweis zu den Eingängen von 230 Volt LOGOS:**

Falls die Verdrahtung es nicht zulässt, dass alle Eingänge am gleichen Stromkreis bzw. an der gleichen Phase angeschlossen werden können, kann man bestimmte Eingangsbereiche der 230 Volt LOGO!s jeweils an einen anderen Stromkreis bzw. Phase anschließen (innerhalb dieser Bereiche **muss** aber immer der gleiche Stromkreis bzw. die gleiche Phase verwendet werden), diese Eingangsbereiche sind folgendermaßen aufgeteilt:

Bereich 1 LOGO! Grundmodul - Eingänge 1 bis 4

Bereich 2 LOGO! Grundmodul - Eingänge 5 bis 8

Bereich 3 Erweiterungsmodul DM16 – Eingänge 1 bis 4

Bereich 4 Erweiterungsmodul DM16 – Eingänge 5 bis 8

Bereich 5 Erweiterungsmodul DM8 – Eingänge 1 bis 4

usw.

### **30. Fernzugang einrichten:**

Grundsätzlich ist die Verbindung zwischen den LOGO!´s und der App im internen Netzwerk kein Problem, das ganze System ist im Heimnetzwerk fast sofort einsatzbereit.

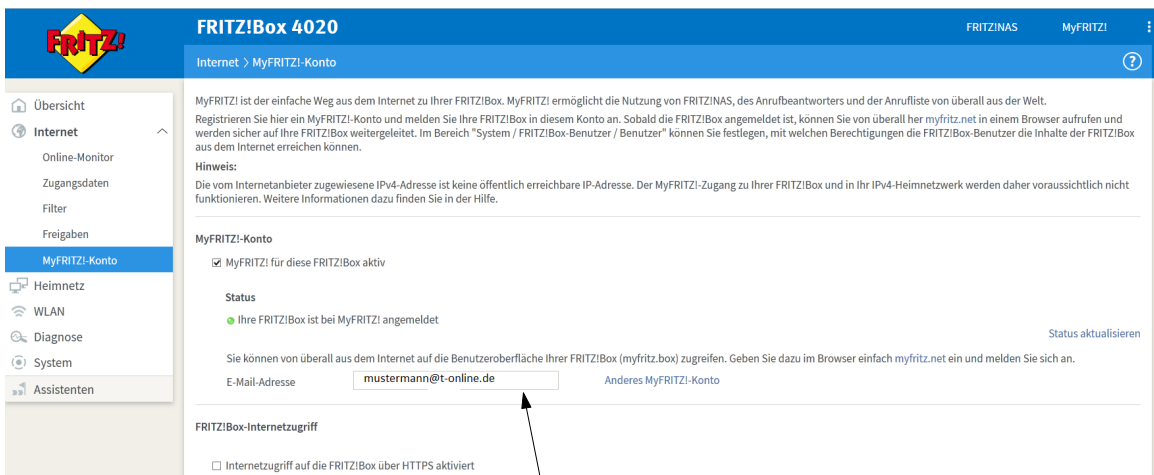
Falls die App aber von außerhalb auf die LOGO!´s in ihrem Heimnetzwerk zugreifen soll, müssen an ihrem Router bestimmte Einstellungen vorgenommen werden, es müssen z.B. die Port´s der LOGO!´s nach außen freigegeben werden und falls ihr Internetdienstanbieter keine feste IP Adresse zur Verfügung stellt, muss z.B. ein dynDNS Dienst eingerichtet werden.

In den folgenden Punkten wird die Einrichtung eines Fernzuges am Beispiel einer FritzBox und eines Speedport Routers erklärt, da sich die Einstellmenüs der Router nach Firmwareupdates oft ändern, dürfen diese Beispiele nur als allgemeine Hilfestellungen angesehen werden, die genauen Einstellungen müssen aus den Anleitungen der jeweiligen Router entnommen werden.

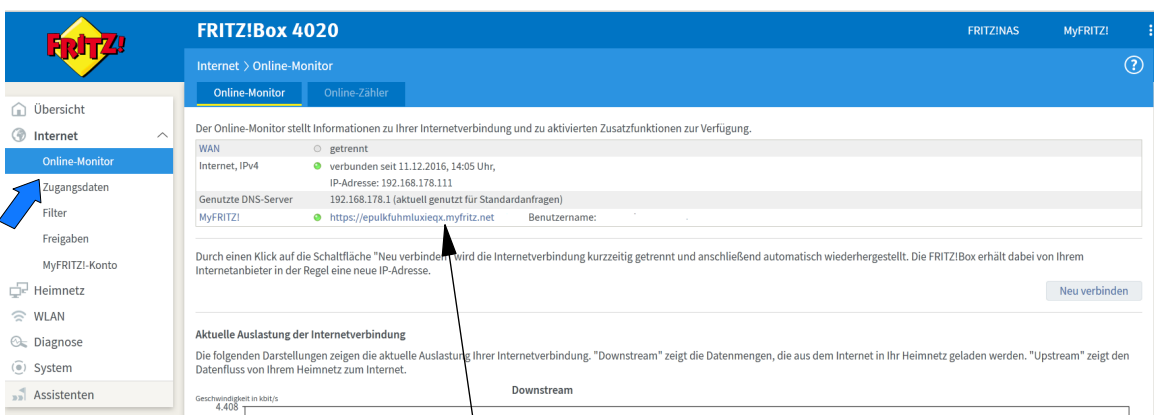
!!!! Hinweis: einige Internetanbieter stellen nur noch so genannte DS-Lite Internetanschlüsse zu Verfügung, somit ist ein Fernzugang auf die LOGO!´s nicht ohne weiteres möglich, sie können ihren Internetanbieter dann darum bitten, ihren Anschluss auf einen sogenannten Dual Stack Anschluss ändern zu lassen.

Falls das nicht möglich ist, setzen sie sich bitte mit uns in Verbindung, wir stellen ihnen dann eine kleine Internet-Box zur Verfügung, die einen einfach einzurichtenden Fernzugang trotz eines DS-Lite Anschlusses ermöglicht (es entstehen zusätzliche Kosten) .

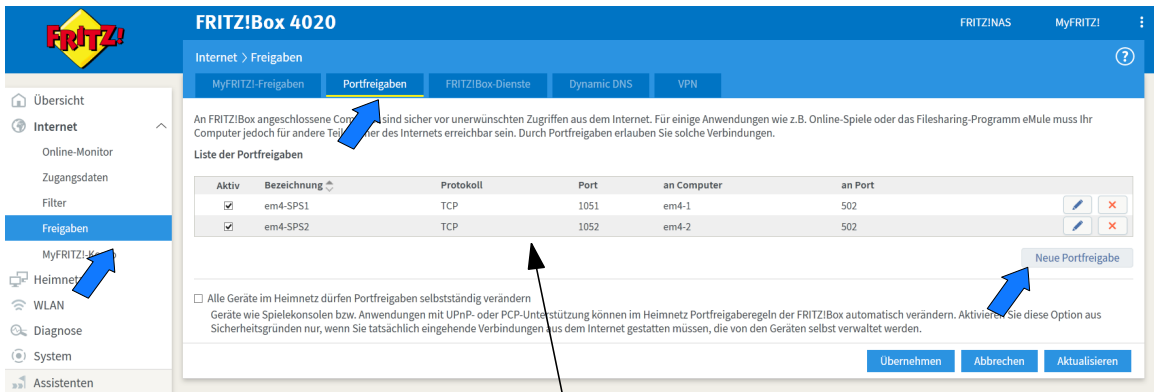
# 31. Einstellungen in FritzBox für Fernzugang



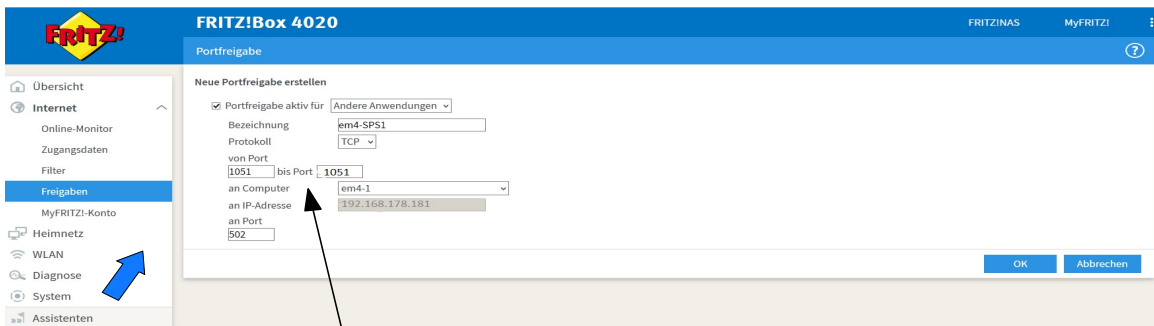
1 Um per Fernzugriff auf die SPS-Steuerungen zugreifen zu können, kann der Dienst „myFritz“ genutzt werden. Hier in diesem Bereich kann der Dienst eingerichtet werden.



2 Nach einer erfolgreichen Anmeldung bei „myFritz“ erscheint hier ein grünes Kontrollsymbol. Außerdem wird die „MyFritz-Adresse“ angezeigt, diese Adresse muss ohne „https://“ im App-Menü „SPS-Station“ im Feld „URL“ eingetragen werden.



3 Es muss eine Portfreigabe eingerichtet werden, die Vorgehensweise ist je nach Firmware der Fritzbox unterschiedlich. Folgendes Video beschreibt die uns bekannte aktuellste Vorgehensweise: <https://youtu.be/iQ1XyvuqSVU>



4 Bei „von Port“ und „bis Port“ (bei einigen Versionen steht hier Port extern gewünscht) „eine beliebige Port-Nummer eingetragen (beide Port-Nummern müssen gleich sein). Bei „an Port“ muss immer die Nr. 502 stehen (bzw. 502 bis 502). Für jede SPS wird eine eigene Portfreigabe vorgenommen (z.B: SPS1 von Port 1051 bis 1051 an Port 502 / SPS2 von Port 1052 bis 1052 an Port 502 / SPS3 von Port 1053 bis 1053 an Port 502)

## 32. dynDNS Fern-Zugang und Einstellungen eines Speedport Routers

(wird für FritzBox nicht benötigt)

The screenshot shows the selfHOST.de website with a navigation bar and a main banner. Below the banner are four columns representing different domain packages:

- DOMAIN Statisch:** Ihre persönliche Internet Adresse! Sie haben sich entschieden? Dann wählen Sie aus einer exklusiven Liste von Domains die passende/n für Ihren Bedarf. Auf Wunsch werden entweder Sie selbst oder Ihr Kunde als Domaininhaber eingetragen! Für Fragen zu unseren Angeboten steht Ihnen unser **Support** jederzeit zur Verfügung! **ab 1,- Euro monatlich\***
- DOMAIN Dynamisch:** Ihre persönliche Internet Adresse! Sie haben sich entschieden? Dann wählen Sie aus einer exklusiven Liste von Domains die passende/n für Ihren Bedarf. Auf Wunsch werden entweder Sie selbst oder Ihr Kunde als Domaininhaber eingetragen! Für Fragen zu unseren Angeboten steht Ihnen unser **Support** jederzeit zur Verfügung! **ab 1,50- Euro monatlich\***
- DOMAIN Pro:** Ihre persönliche Internet Adresse! Sie haben sich entschieden? Dann wählen Sie aus einer exklusiven Liste von Domains die passende/n für Ihren Bedarf. Auf Wunsch werden entweder Sie selbst oder Ihr Kunde als Domaininhaber eingetragen! Für Fragen zu unseren Angeboten steht Ihnen unser **Support** jederzeit zur Verfügung! **ab 2,50- Euro monatlich\***
- SUBDOMAIN Free:** Sub Level Internet Adresse! Kostenlos – aber nicht umsonst: selfHOST free, der kostenlose selfHOST-Account mit DynDNS-Updater und DNS-Server. **Kostenfrei – mit Spaß dabei: selfHOST free.** Für Fragen zu unseren Angeboten steht Ihnen unser **Support** jederzeit zur Verfügung! **0,- Euro monatlich**

At the bottom of each package, there are icons for 'unlimitierte Subdomains' and 'DNS/Domains' with green checkmarks. An arrow points to the '0,-' price tag in the 'Free' package.

Für den Fernzugriff auf einen Speedport-Router wird ein dynDNS Account benötigt, wir empfehlen diesen Tarif von selfhost.de

The screenshot shows the Speedport W 724V router configuration interface. The 'Internet' menu item is highlighted with a blue arrow. In the left sidebar, 'Dynamisches DNS' is also highlighted with a blue arrow. The main content area shows the 'Einstellungen für dynamisches DNS' section with the following details:

- Dynamisches DNS verwenden [Was ist dynamisches DNS?](#)
- Zugangsdaten:**
  - Anbieter: selfhost.de
  - Domänenname: beispiel.selfhost.eu
  - Benutzername: 12345
  - Kennwort: [masked]
- Buttons: Löschen, Abbrechen, Speichern

Other sections visible include 'Sicherheits-Status' (Firewall aktiv, Portfreischaltung aktiv, etc.) and 'WLAN TO GO Status' (HOTSPOT Aus).

In diesem Bereich des Speedport – Menüs müssen die Zugangsdaten von „selfhost.de“ eingetragen werden.

The screenshot shows the Speedport W 724V router configuration interface. The 'Portfreischaltung' menu item in the left sidebar is highlighted with a blue arrow. The main content area shows the 'Einstellungen zur Portfreischaltung' section with the following details:

- Port-Umleitungen und Port-Weiterleitungen:** [Was sind Port-Umleitungen und Port-Weiterleitungen?](#)
- TCP Umleitungen:** Öffentlichen Port auf Client-Port bei Gerät umleiten oder weiterleiten.
 

<input checked="" type="checkbox"/>	1051	-	1051	502	-	502	PC-192.168.2.181	löschen
<input checked="" type="checkbox"/>	1052	-	1052	502	-	502	PC-192.168.2.182	löschen

Other sections visible include 'Sicherheits-Status' and 'Telekom-Datenschutz'.

Damit ein Fernzugriff möglich ist, muss in in diesem Bereich für jede SPS eine Port-Umleitung eingetragen werden. Jede SPS erhält einen eigenen „Eingangsport“ während der „Zielport“ immer die 502 ist.